

订购信息 Ordering Information

LVC183X-41-4

键位:
X 橙黑色
Y 黑色
U 黄色
V 绿色
W 红色

互锁:
0, 非高压互锁
1, 带高压互锁

线径大小:
2.5=2.5²
4=4mm²
6=6²

规格参数:
1. 工作温度: -40°C~+125°C
2. 额定电流: 40A (MAX)
3. 额定电压: 1000 VDC.

<S/>▲4. 耐电压: 500VDC (高压互锁)
6000VDC & 4000VAC.

<S/>▲5. 绝缘电阻: 25Ω, 550MΩ (高压互锁)
500VAC (高压互锁)

<S/>▲6. 接触电阻: <2mΩ, (P68, 1m水深48H)
(P68, 1m水深48H)

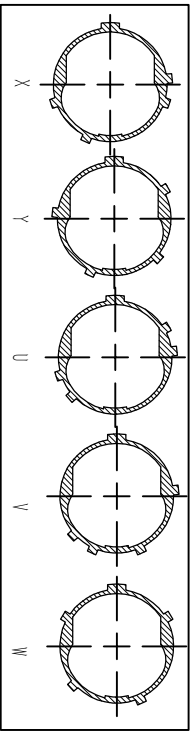
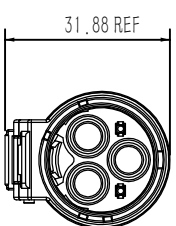
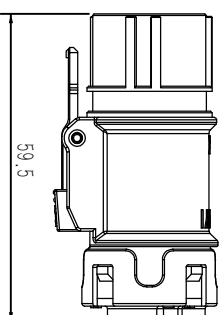
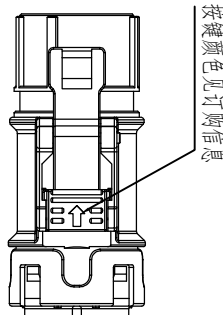
<S/>▲7. 防护等级: IP68 & IP69K, PXXB & PXXD

7. 电磁屏蔽: 100 Min.
8. 机械寿命: 100 Min.
9. 带自动二次锁扣
10. 带高压互锁
11. 防火等级: UL94 V-0
12. 配对插座: "LVC083-41"

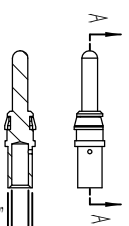
客户图纸

版本变更记录

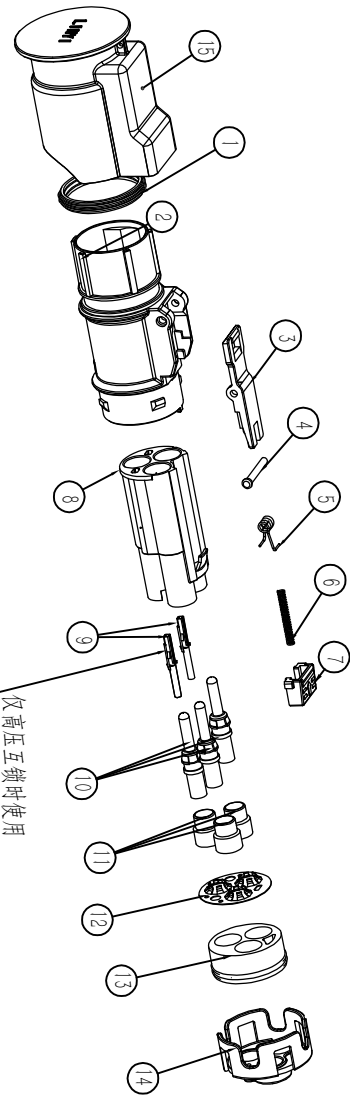
版本	ECN#	变更内容	编制	审批	日期
A	-	首次发行	王富生	M.D	2023/4/30



M方向键位示意图



料号/线径	尺寸 "A"	尺寸 "B"
PM0301-2.5	φ 2.50±0.05	φ 3.70±0.05
PM0301-4	φ 3.10±0.05	φ 4.65±0.05
PM0301-6	φ 3.80±0.05	φ 5.80±0.05



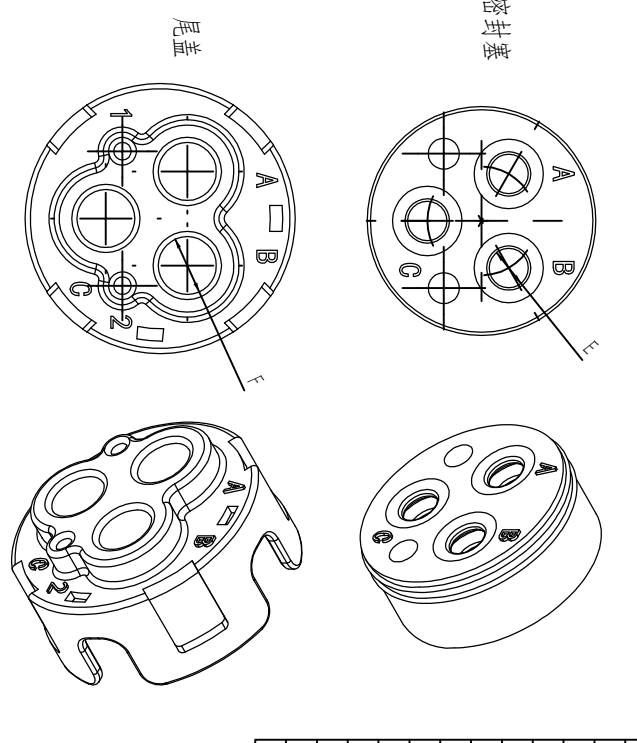
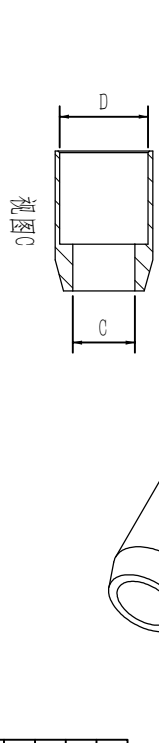
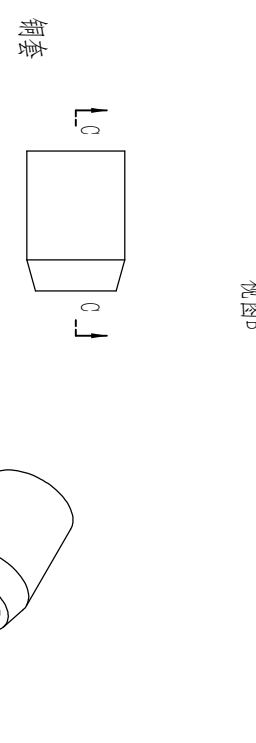
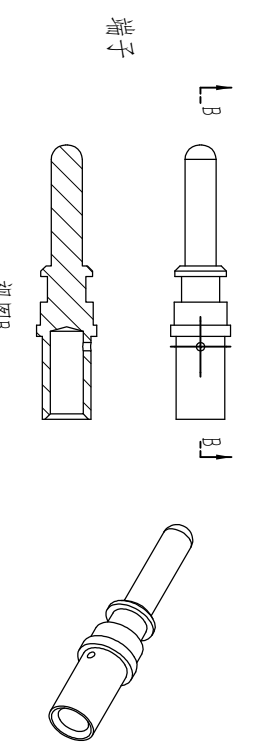
仅高压互锁时使用

序号	物料名称	材料	数量
15	防尘盖	PP	1
14	分插式尾盖	PBT(键位: 橙色, Y键位: 黑色; U键位: 黄色, V键位: 绿色, W键位: 红色)	1
13	密封胶	阻燃硅胶(2.5平方_黄色, 4平方_红色, 6平方_绿色,)	1
12	三芯屏蔽弹片	磷铜	1
11	屏蔽套	黄铜	3
10	3mm 公螺	黄铜	3
9	互锁端子	磷青铜	2
8	插头胶芯	PBT, 橙色	1
7	按钮	PA66	1
6	压簧	SUS 304	1
5	扣簧	SUS 304	1
4	扭簧	黄铜	1
3	按钮	2#锌合金	1
2	插头外壳	5#锌合金	1
1	密封胶圈	FMV 黑色	1

成都市百勤新能源科技有限公司

BALE		产品名称: LVC040A 三芯分插式插头	
重量	材料: /	物料编号:	见表格
设计: 王富生	日期: 2023/4/30	图纸编号:	LVC183-41
审核: 批准	页面: 1/2	未注公差 (mm):	
		1位公差: ±1.0	
		2位公差: ±0.5	
		3位公差: ±0.2	
		角度: ±2°	

版本变更记录			
版本	ECN#	变更内容	编制
A	—	首次发行	王富生
			审批
			M.D
			日期
			2023/4/30



型号	屏蔽线缆外径	芯线外径	尺寸 "A"	尺寸 "B"	尺寸 "C"	尺寸 "D"	尺寸 "E"	尺寸 "F"
LVC183(X)-4(1)-2.5	5.2±0.2	3.30±0.2	Φ2.50±0.05	Φ3.70±0.05	Φ4.00±0.2	Φ5.70±0.2	Φ3.80±0.2	Φ5.60±0.2
LVC183(X)-4(1)-4	5.8±0.2	4.10±0.2	Φ3.10±0.05	Φ4.65±0.05	Φ4.50±0.2	Φ6.40±0.2	Φ4.40±0.2	Φ6.20±0.2
LVC183(X)-4(1)-6	6.7±0.3	4.80±0.2	Φ3.80±0.05	Φ5.80±0.05	Φ5.30±0.2	Φ7.30±0.2	Φ5.30±0.2	Φ7.20±0.2

带高压互锁产品				不带高压互锁产品			
料号	产品描述	线缆外径	料号	产品描述	线缆外径		
LVC183X-41-2.5	LVC40A 三芯分插式插头 X键位 2.5平方 带互锁		LVC183X-40-2.5	LVC40A 三芯分插式插头 X键位 2.5平方			
LVC183Y-41-2.5	LVC40A 三芯分插式插头 Y键位 2.5平方 带互锁		LVC183Y-40-2.5	LVC40A 三芯分插式插头 Y键位 2.5平方			
LVC183U-41-2.5	LVC40A 三芯分插式插头 U键位 2.5平方 带互锁	5.2±0.2	LVC183U-40-2.5	LVC40A 三芯分插式插头 U键位 2.5平方	5.2±0.2		
LVC183V-41-2.5	LVC40A 三芯分插式插头 V键位 2.5平方 带互锁		LVC183V-40-2.5	LVC40A 三芯分插式插头 V键位 2.5平方			
LVC183W-41-2.5	LVC40A 三芯分插式插头 W键位 2.5平方 带互锁		LVC183W-40-2.5	LVC40A 三芯分插式插头 W键位 2.5平方			
LVC183X-41-4	LVC40A 三芯分插式插头 X键位 4平方 带互锁		LVC183X-40-4	LVC40A 三芯分插式插头 X键位 4平方			
LVC183Y-41-4	LVC40A 三芯分插式插头 Y键位 4平方 带互锁		LVC183Y-40-4	LVC40A 三芯分插式插头 Y键位 4平方			
LVC183U-41-4	LVC40A 三芯分插式插头 U键位 4平方 带互锁	5.8±0.2	LVC183U-40-4	LVC40A 三芯分插式插头 U键位 4平方	5.8±0.2		
LVC183V-41-4	LVC40A 三芯分插式插头 V键位 4平方 带互锁		LVC183V-40-4	LVC40A 三芯分插式插头 V键位 4平方			
LVC183W-41-4	LVC40A 三芯分插式插头 W键位 4平方 带互锁		LVC183W-40-4	LVC40A 三芯分插式插头 W键位 4平方			
LVC183X-41-6	LVC40A 三芯分插式插头 X键位 6平方 带互锁		LVC183X-40-6	LVC40A 三芯分插式插头 X键位 6平方			
LVC183Y-41-6	LVC40A 三芯分插式插头 Y键位 6平方 带互锁		LVC183Y-40-6	LVC40A 三芯分插式插头 Y键位 6平方			
LVC183U-41-6	LVC40A 三芯分插式插头 U键位 6平方 带互锁	6.7±0.3	LVC183U-40-6	LVC40A 三芯分插式插头 U键位 6平方	6.7±0.3		
LVC183V-41-6	LVC40A 三芯分插式插头 V键位 6平方 带互锁		LVC183V-40-6	LVC40A 三芯分插式插头 V键位 6平方			
LVC183W-41-6	LVC40A 三芯分插式插头 W键位 6平方 带互锁		LVC183W-40-6	LVC40A 三芯分插式插头 W键位 6平方			

BALE				成都市百勤新能源科技有限公司			
签 名		日期		页 面		材料:	
王富生		2023/4/30		2/2		/	
审 核				第一角投影		未注公差 (mm): 1位小数: ±1.0 2位小数: ±0.5 3位小数: ±0.2 角度: ±2°	
批 准				图 纸 编 号:		物 料 编 号:	
				LVC183-41		见表格	

版权属于百勤所有，未经许可，不得转载，违者必究